

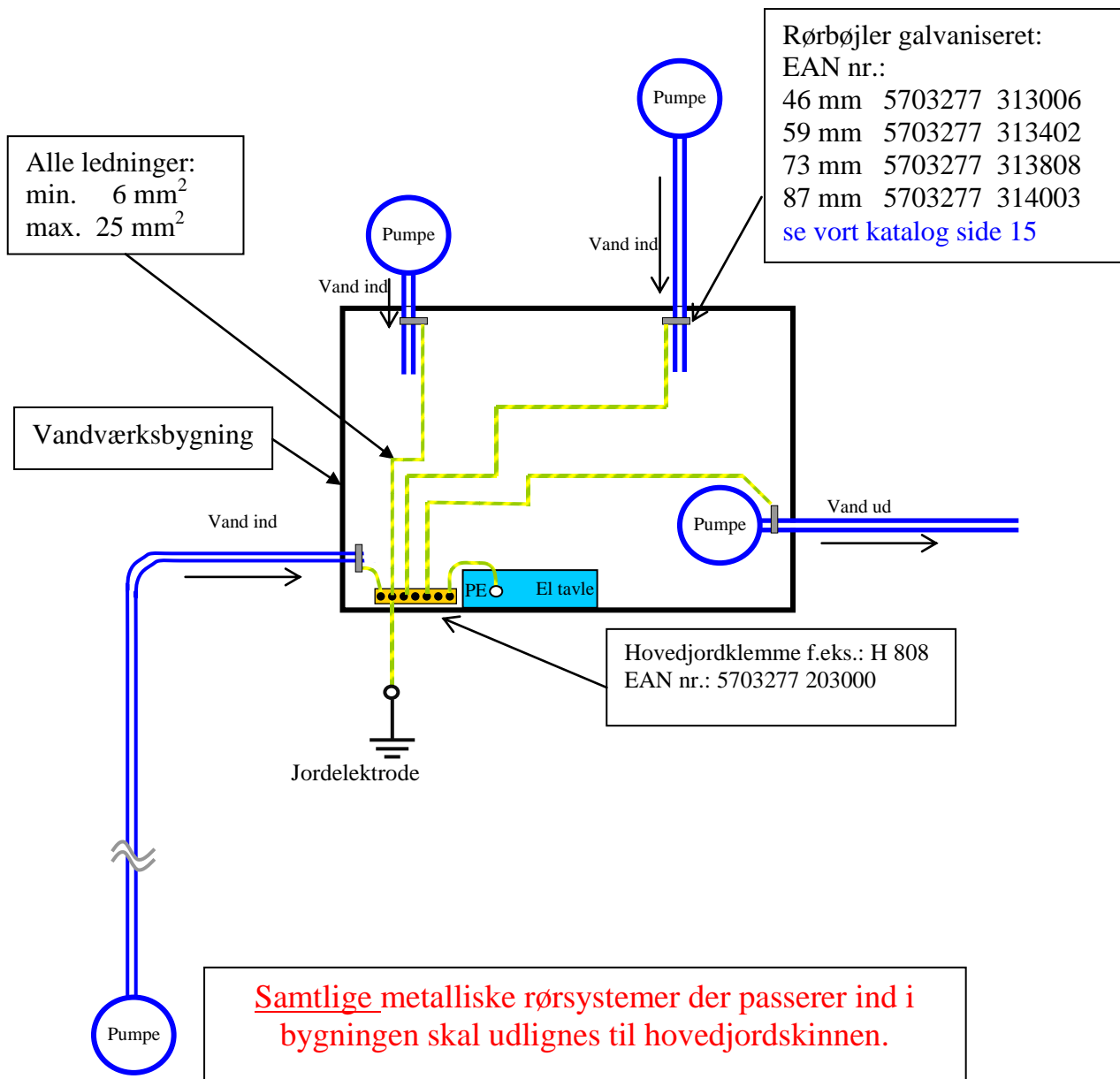
Potentialudligning og transientbeskyttelse i vandværker.

Dette dokument gælder for potentialudligning og transientbeskyttelse i vandværker. Den har til formål at guide gennem udvælgelsen af produkter og udstyr.

Indhold

Principskitse for Potentialudligningsforbindelser	2
Principskitse for Transientbeskyttelse af stærkstrømsledninger	3
Principskitse for Transientbeskyttelse af styrestrømsledninger	4
Principskitser for Transientbeskyttelse af telefonledninger	5

Principskitse for Potentialudligningsforbindelser



Rørbøjler galvaniseret:
EAN nr.:

46 mm	5703277	313006
59 mm	5703277	313402
73 mm	5703277	313808
87 mm	5703277	314003

se vort katalog side 15

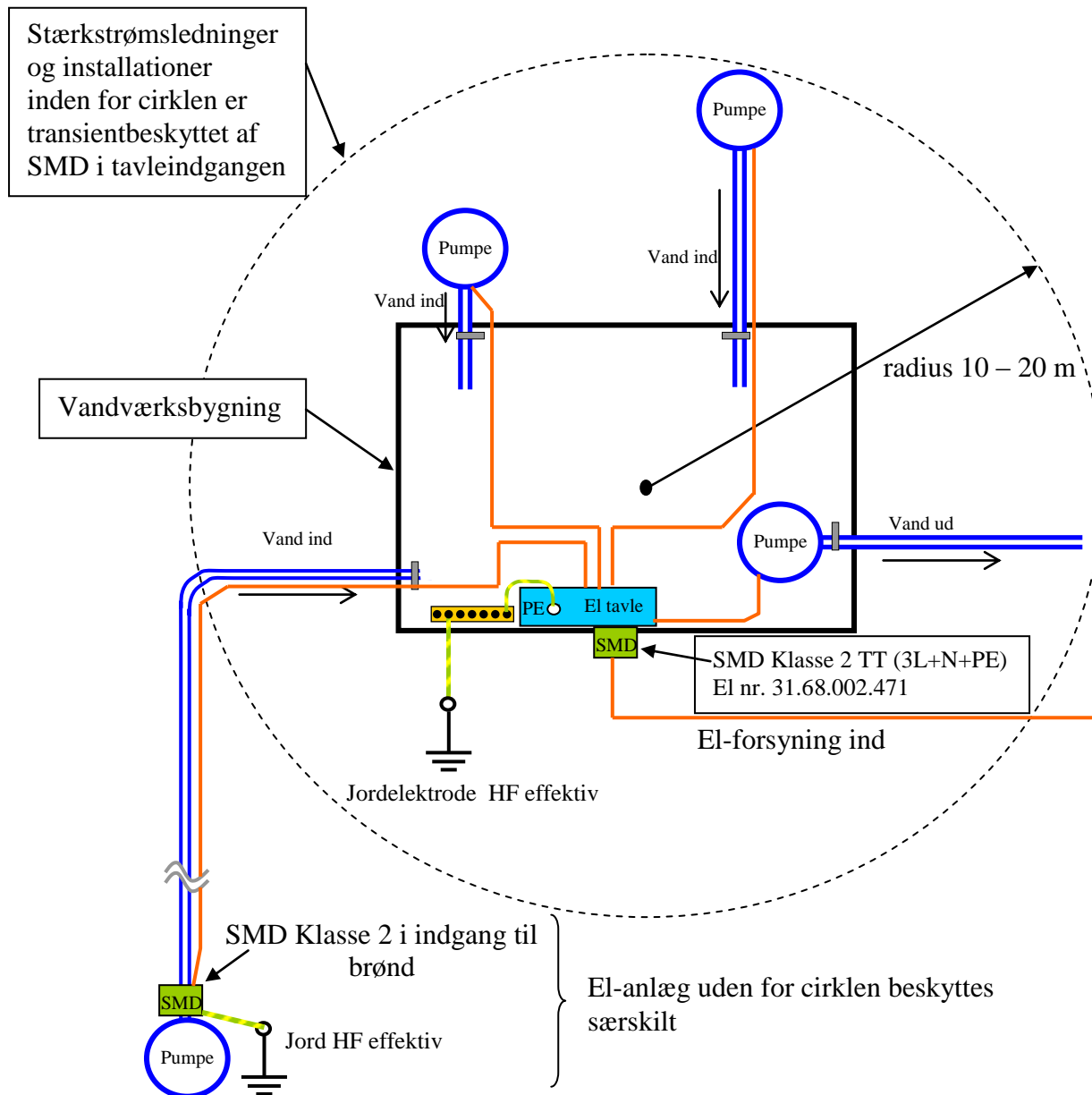
Rørbøjle



H808



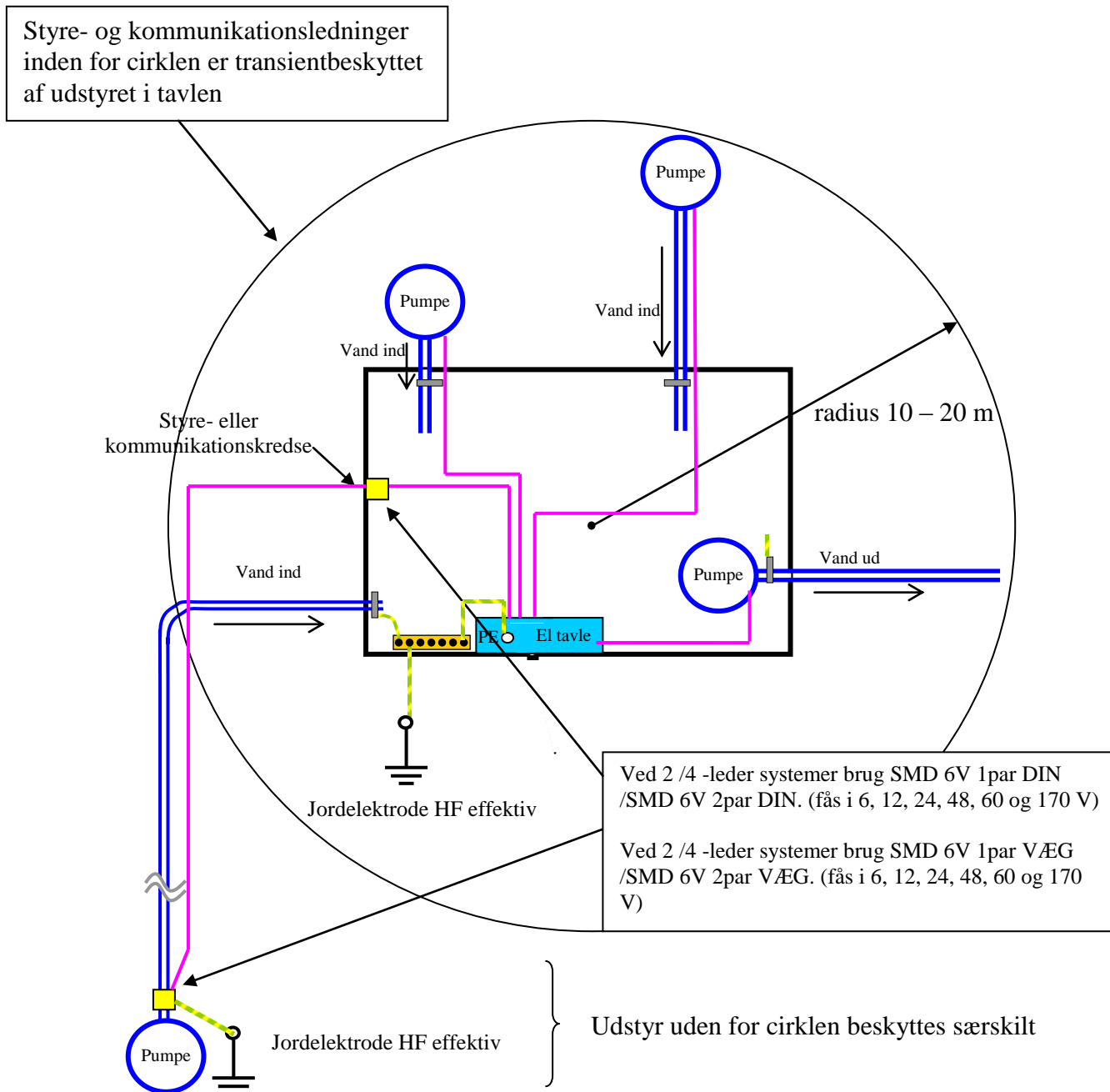
Principskitse for Transientbeskyttelse af stærkstrømsledninger



SMD Klasse 2 TT (3L+N+PE)



Principskitse for Transientbeskyttelse af styrestrømsledninger



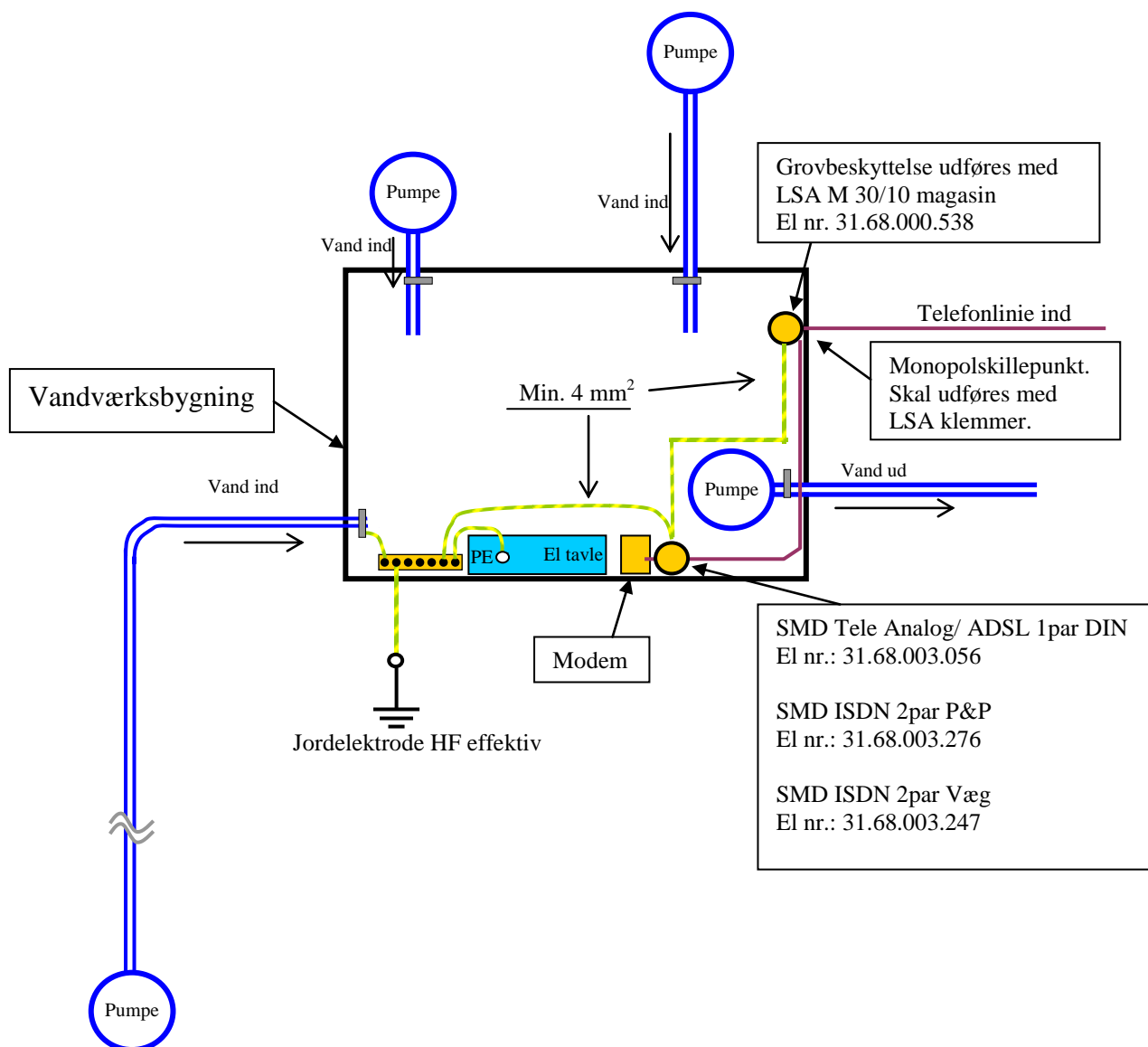
SMD 24V 2par DIN



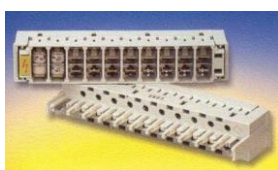
SMD 24V 2par VÆG



Principskitser for Transientbeskyttelse af telefonledninger



LSA M 30/20 magasin



SMD Tele Analog/ ADSL
1par DIN



SMD ISDN
2par P&P



SMD ISDN
2par VÆG

